

# **Sistem Pengontrolan Peralatan Listrik secara Online Menggunakan Sensor Gerak (Studi Kasus PT.Capella Dinamik Nusantara Riau)**

*Melgisaputra Dwi Nanda*

*Teknik Informatika STMIK-Amik Riau  
melgie\_saputra@yahoo.com*

*Susandri*

*Teknik Informatika STMIK-Amik Riau  
susandri@stmik-amik-riau.ac.id*

## **Abstrak**

*Tingginya kebutuhan energi listrik, dan penggunaannya yang tidak dikelola dengan baik menyebabkan pemborosan dalam pemakaian energi listrik. Penyebab tidak terkontrolnya pemakaian listrik karena tidak adanya sensor yang mendeksi pengguna pada ruangan dan tidak bisa dikendalikan dari jarak jauh. Untuk mengatasi masalah tersebut perlu dilakukan penelitian yang dapat mendeteksi keberadaan gerakan pada ruangan yang dapat dikontrol dari jaran jauh untuk menghemat biaya pemakain listrik dan mengurangi peluang terjadinya kebakaran. Pada penelitian ini dilakukan metoda eksperimen dengan dengan tahapan studi listratur pada penelitian sebelumnya, analisa kondisi yang ada, perancangan sistem dalam bentuk miniatur, assembling keseluruhan komponen, implementasi pemograman dan pengujian sistem. Penelitian ini telah berhasil membuat model yang dapat mengontrol penggunaan peralatan listrik secara dengan mendeteksi pergerakan pada suatu ruangan dan pengontrolan online dengan web yang diakses menggunakan laptop dan smartphone dari mana saja dan kapan saja melalui internet.*

*Kata Kunci : Pengontrolan, Peralatan listrik, Online*

## **1. Pendahuluan**

Pengontrolan dan pengendalian peralatan elektronik dilakukan dengan menggunakan rapsberry pi dapat dilakukan dari jarak jauh tidak lebih dari 400 meter<sup>[1]</sup>. Pengontrolan penggunaan peralatan listrik membantu pengguna dalam penghematan biaya.

Tingginya kebutuhan energi listrik, dan penggunaannya yang tidak dikelola dengan baik, menyebabkan pemborosan pemakaian energi listrik sering terjadi. Pemborosan dalam pemakaian energi listrik umumnya terjadi diperkantoran, bangunan publik dan lingkungan perusahaan.

Lingkungan perusahaan yang sangat luas menyebabkan sulitnya melakukan pengontrolan penggunaan energi listrik. Salah satu contoh pemborosan terbesar di lingkungan perusahaan adalah penggunaan mesin penyejuk udara (air conditioner, AC) dan lampu pada suatu ruangan yang tetap dihidupkan meski sedang tidak diperlukan ataupun tidak ada aktivitas di dalam ruangan tersebut. disamping perilaku dan kesadaran manusia pengguna ruangan tersebut yang cenderung tidak peduli (atau lupa) terhadap upaya penghematan energi listrik penyebab yang utama adalah tidak bisanya peralatan listrik ruangan dikontrol dari jarak jauh. Hal ini memberikan kerugian pada pengguna listrik dari sisi tingginya biaya tagihan listrik dan kerugian terhadap konsleting arus listrik yang merupakan pemicu utama insiden kebakaran.

Dengan paparan masalah yang telah dibahas diatas, perlu dilakukan penelitian dengan membangun sebuah sistem pengontrolan listrik ruangan menggunakan sensor gerak yang berfungsi mendeteksi aktifitas di dalam suatu ruangan dimana perangkat eletronik dalam ruangan tersebut akan hidup ketika sensor mendeteksi adanya aktifitas, dan sebaliknya jika dalam ruangan tersebut tidak ada aktifitas maka dalam waktu yang telah ditentukan maka seluruh perangkat elektronik dalam ruangan tersebut akan mati dan juga dapat dilakukan pengontrolan jarak jauh melalui internet yang dapat diakses langsung dari PC, Laptop hingga Smartphone yang terkoneksi dengan internet.

## **2. Landasan Teori**

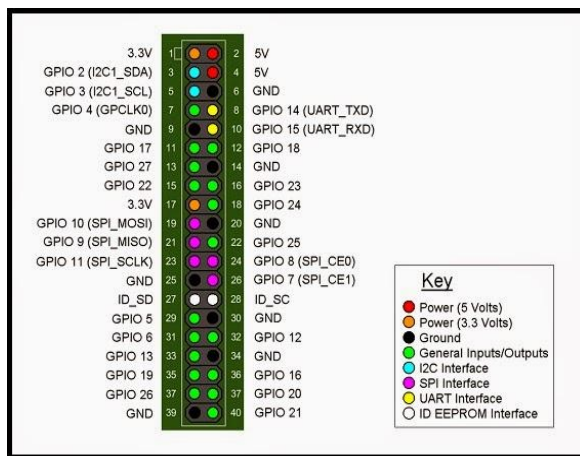
### **2.1 Sistem Kontrol**

Sistem Kontrol adalah proses pengaturan atau pengendalian terhadap satu atau beberapa besaran (variabel atau parameter) sehingga berada pada suatu harga atau range tertentu. Contoh variabel atau parameter fisik, adalah: tekanan (pressure), aliran (flow), suhu (temperature), ketinggian (level), pH, kepadatan (viscosity), kecepatan (velocity), dan lain-lain<sup>[2]</sup>.

## 2.2 Raspberry Pi

Sistem pengontrolan yang dibangun menggunakan Single Board Computer (SBC) Raspberry Pi sebagai modul master dan modul pengendali menggunakan GPIO (General Input Output). Raspberry Pi adalah komputer yang berjalan dengan sistem operasi Linux. Memiliki soket USB yang bisa di pasang untuk keyboard dan mouse, dan keluaran video HDMI (High-Definition Multimedia Interface) dapat dihubungkan ke TV atau monitor [3].

Raspberry Pi mempunyai Pin GPIO berfungsi memenuhi sistem integrator dalam memperluas dan membangun sistem lengkap yang membutuhkan pin tambahan dari chip berupa sinyal kontrol ataupun data. Adanya konektor (pin) yang tersedia dari chip dapat menghemat kerumitan saat mengatur sirkuit tambahan.



Gambar 1. GPIO raspberry pi

## 2.3 Sensor Gerak PIR (Passive Infra Red)

Penggunaan sensor PIR bertujuan untuk mendeteksi suatu pergerakan dalam suatu ruangan. Sensor gerak PIR (Passive Infra Red) adalah sensor yang berfungsi untuk pendeteksi gerakan yang bekerja dengan cara mendeteksi adanya perbedaan/perubahan suhu sekarang dan sebelumnya. Sensor gerak menggunakan modul PIR sangat simpel dan mudah diaplikasikan karena Modul PIR hanya membutuhkan tegangan input DC 5V cukup efektif untuk mendeteksi gerakan hingga jarak 5 meter. Ketika tidak mendeteksi gerakan, keluaran modul adalah LOW. Dan ketika mendeteksi adanya gerakan, maka keluaran akan berubah menjadi HIGH. Adapun lebar pulsa HIGH adalah  $\pm 0,5$  detik [4].

Ketika sensor mendeteksi suatu pergerakan maka suatu kondisi akan terpenuhi dan perintah yang telah dirancang untuk suatu kondisi tersebut akan dijalankan. sehingga pengaplikasian sensor PIR pada sistem pengontrolan listrik ruangan akan sangat tepat.



Gambar 2. Sensor gerak PIR

## 2.4 Relay

Untuk mengontrol peralatan listrik secara otomatis digunakan relay. Relay adalah Saklar (Switch) yang dioperasikan secara listrik dan merupakan komponen Electromechanical (Elektromekanikal) yang terdiri dari 2 bagian utama yakni Elektromagnet (Coil) dan Mekanikal (seperangkat Kontak Saklar/Switch). Relay menggunakan Prinsip Elektromagnetik untuk menggerakkan Kontak Saklar sehingga dengan arus listrik yang kecil (low power) dapat menghantarkan listrik yang bertegangan lebih tinggi [5].

Elektromagnetik akan beroperasi atau sebabkan selama ada pengaruh elektromagnetik yang disebabkan oleh aliran arus pada coil yang membuat beroperasinya kontak-kontak kontrol yang akan dihubungkan pada peralatan listrik yang dikontrol.



Gambar 3. Relay 4 channel

## 2.5 Web Server

Sistem pengontrolan yang online dan bisa diakses oleh personal komputer, laptop dan smatphone membutuhkan webserver. Web server adalah sebuah layanan yang berfungsi menerima permintaan HTTP atau HTTPS browser web dari klien yang dikenal dengan web browser dan mengirimkan kembali hasilnya dalam bentuk halaman-halaman web yang umumnya berbentuk dokumen HTML [6].

Webserver yang digunakan apache, karena apache merupakan web server antar platform yang dapat digunakan berbagai sistem operasi seperti Windows, Linux, Mac OS dan sistem operasi lainnya.

## 2.6 Database dan pemograman

Penyimpanan data pada pengontrolah menggunakan database mySql. MySQL (My Structure Query Language) adalah sebuah program pembuat database yang bersifat open source. artinya siapa saja boleh menggunakannya. MYSQL tergolong sebagai DBMS (Database Management System). Perangkat lunak ini bermanfaat untuk mengelola data dengan cara yang sangat fleksibel dan cepat<sup>[7]</sup>. MYSQL banyak dipakai untuk kepentingan penanganan database karena selain handal juga bersifat open source.

Bahasa pemograman digunakan untuk menjembatani komunikasi pengguna dan alat yang dikontrol. Bahasa pemograman PHP merupakan singkatan dari Hypertext Preprocessor yang merupakan Bahasa yang berbentuk skrip yang ditempatkan dalam server dan di proses di server<sup>[8]</sup>. Tujuan utama dari penggunaan bahasa ini adalah untuk memungkinkan perancang web yang dinamis dan dapat bekerja secara otomatis. Sedangkan Bahasa pemograman Python merupakan bahasa pemograman yang mudah dibaca dan terstruktur, karena digunakannya sistem indentasi dengan memisahkan blok - blok program<sup>[9]</sup>.

PHP diaplikasikan pada Raspberry Pi yang berfungsi menjalankan perintah-perintah yang dapat mengontrol setiap pin pin GPIO, dimana pin pin GPIO pada Raspberry Pi dapat diakses menggunakan bahasa pemograman Python, dengan mengkombinasikan PHP dan Python, perintah perintah Python dapat dijalankan melalui web browser, sehingga pengontrolan GPIO dapat dilakukan dimana saja dan kapan saja dikarenakan sistem bersifat client server.

## 3. Analisa dan Perancangan

### 3.1 Analisa

PT. Capella Dinamik Nusantara–Riau Regional Office memiliki 4 lantai dan beberapa ruangan yang dioperasikan. Setiap lantai memiliki fungsi masing - masing. Total keseluruhan ruangan yang dioperasikan di Riau Regional Office adalah 45 ruangan.

**Tabel 1 . Ruangan pada PT.Capela Dinamik Nusantara**

No	Room	Qty
1	Ruang Tunggu	3
2	Ruang Rapat	4
3	Ruang Penyimpanan	9
4	Ruang Kerja	16
5	Ruang Istirahat	1
6	Ruang Ibadah	1
7	Ruang Display Unit	1

8	Pentri	1
9	Kamar Mandi	9
Total		45

(Sumber: PT. Capella Dinamik Nusantara–Riau Regional Office 2015)

Berdasarkan hasil observasi yang telah dilakukan, terjadi peningkatan biaya penggunaan listrik. Peningkatan tersebut terjadi dikarenakan terusnya dilakukan penambahan peralatan elektronik seperti penambahan AC, penambahan perangkat komputer lengkap dengan monitor, printer hingga UPS, serta kenaikan tarif dasar listrik juga mempengaruhi terus meningkatnya biaya penggunaan listrik pertahun.



**Gambar 4. Grafik peningkatan tagihan rekening listrik**

(Sumber : PT. Capella Dinamik Nusantara–Riau Regional Office 2015)

Dari seluruh perangkat elektronik yang ada penggunaan lampu dan AC memiliki kontribusi terbesar. Setiap ruangan memiliki durasi pemakaian yang berbeda beda.

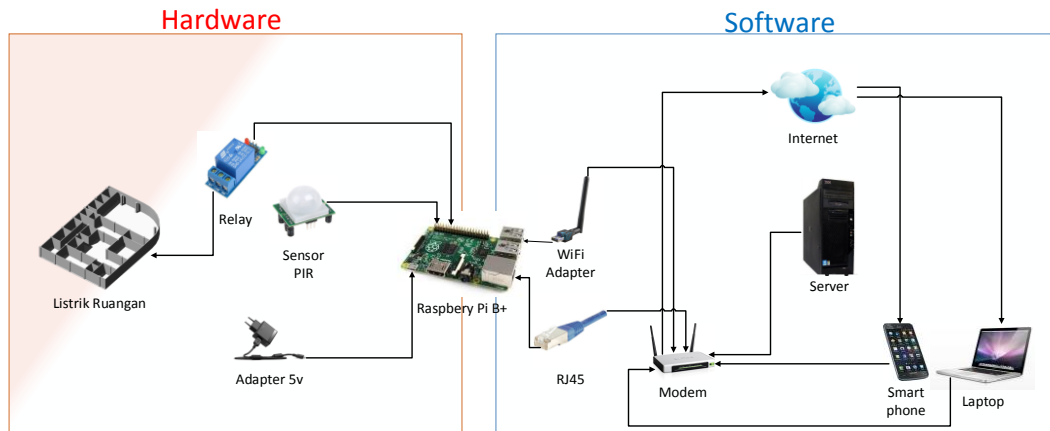
Sistem pengontrolan yang diterapkan saat observasi ialah pada setiap ruangan PT. Capella Dinamik Nusantara–Riau Regional Office masih secara manual, dilakukan dengan cara melakukan pengecekan satu persatu setiap ruangan yang ada, dikarenakan pengecekan keseluruhan hanya dilakukan oleh security yang bertugas maka banyak didapati ruangan yang tetap dalam kondisi hidup walaupun tidak ada aktifitas dalam ruangan tersebut sebelum security melakukan pengecekan ruangan dan mematikan listrik pada ruangan tersebut.

### 3.2 Perancangan

Perancangan dibuat menggunakan komponen diagram yang disusun untuk mempermudah pemahaman tentang fungsi dan cara kerja mengenai rangkaian yang dirancang. Masing-masing komponen diagram mempunyai fungsi-fungsi sendiri, sehingga

ketika digabungkan beberapa komponen akan diperoleh hasil suatu sistem kerja yang bekerja secara bertahap dengan fungsi yang lebih kompleks. Komponen diagram dalam perancangan kali ini dapat dilihat pada gambar 5. Perancangan sistem

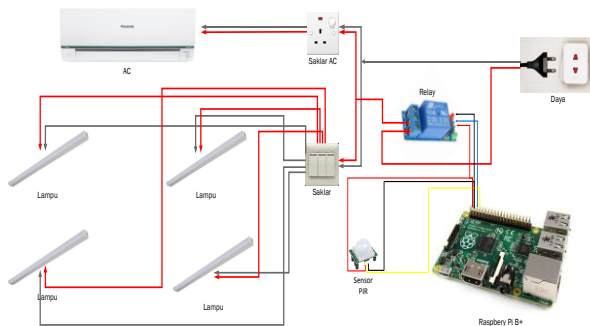
pengontrolan terbagi menjadi 2 bagian yaitu perancangan Hardware dan Perancangan Software. Berikut merupakan gambaran secara umum perancangan sistem pengontrolan yang diajukan.



Gambar 5. Rancangan blok diagram sistem

### a. Perancangan Hardware

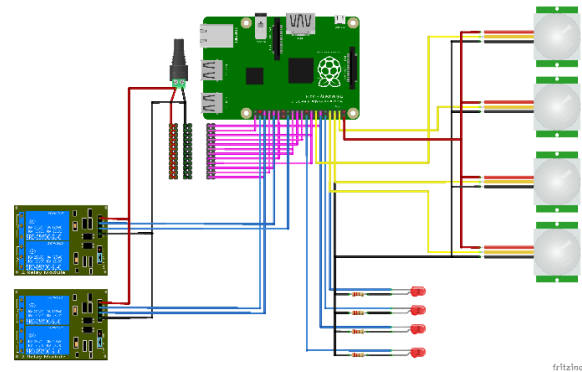
Perancangan perangkat keras (Hardware) bertujuan untuk mengetahui komponen dan rangkaian komponen-komponen yang dibutuhkan, sehingga tergambar dengan jelas alur dan fungsi-fungsi dari setiap komponen, serta menggambarkan hubungan antar setiap komponen dengan modul master Raspberry Pi.



Gambar 6 Rangkaian instalasi listrik ruangan

Pengontrolan yang dilakukan pada suatu ruangan merupakan pengontrolan keseluruhan perangkat elektronik yang ada pada ruangan tersebut, dapat dilihat pada gambar 3.9 relay dihubungkan pada aliran arus listrik utama sehingga ketika pada saat sensor pada ruangan tersebut tidak mendeteksi adanya pergerakan maka dengan otomatis seluruh peralatan elektronik diruangan tersebut akan dimatikan dan begitu juga sebaliknya seluruh peralatan elektronik yang ada akan diaktifkan ketika sensor mendeteksi adanya pergerakan

diruangan tersebut. Dari keseluruhan rangkaian komponen yang telah dirancang, berikut merupakan rangkaian secara keseluruhan rangkaian komponen terhadap modul master.



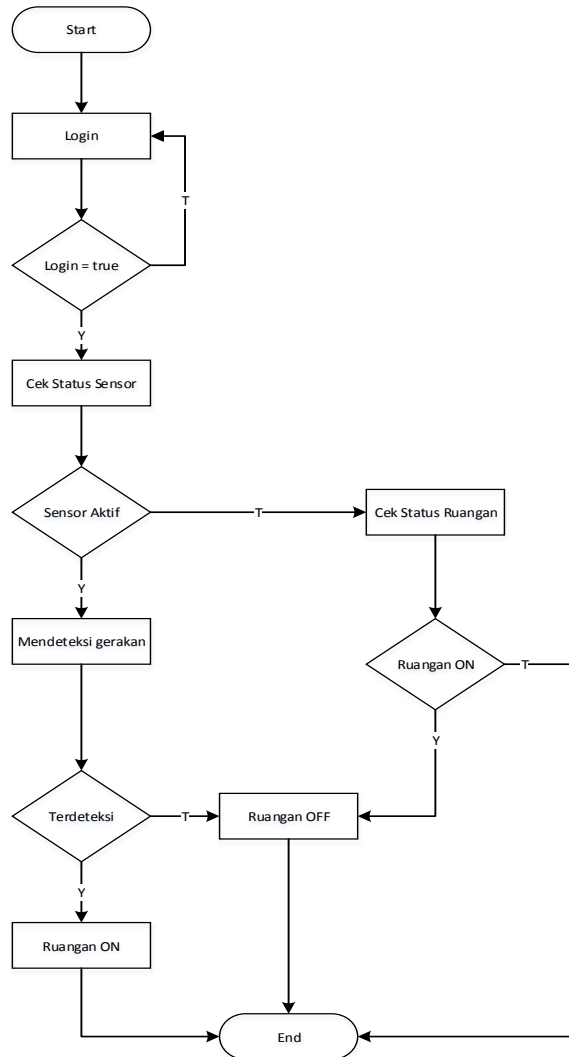
Gambar 7. Rangkaian keseluruhan

Setiap komponen dihubungkan pada pin GPIO Raspberry Pi sebagai modul master dan kemudian diatur apakah pin tersebut sebagai "IN" ataupun "OUT". Dengan demikian setiap komponen yang dihubungkan pada pin GPIO modul master dapat diakses. Sensor PIR berfungsi untuk mendeteksi suatu pergerakan, ketika ada suatu pergerakan sensor PIR akan mengirimkan data kepada modul master untuk diolah. Sensor dapat menangkap pergerakan dengan jarak  $\pm 5$  m. Relay berfungsi untuk menjadi penghubung antara modul master dengan rangkaian listrik suatu ruangan,

relay akan memutus dan menghubungkan arus listrik pada suatu ruangan. Ketika modul master mengirimkan nilai "0" maka relay akan bergerak menutup dan memutuskan arus listrik dan begitu juga sebaliknya ketika relay diberi nilai "1".

### b. Perancangan Software

Perancangan software menggunakan flowchart untuk memudahkan mengatur logika pengontrolan terhadap ruangan yang dikontrol. Berikut rancangan flowchart sistem pengontrolan yang dirancang.



**Gambar 8 Flowchart sistem pengontrolan**

Untuk mengakses sistem user harus melakukan login terlebih dahulu, jika login berhasil barulah user dapat melakukan pengontrolan manual melalui sistem dengan melakukan pengecekan terlebih dahulu status ruangan yang akan dilakukan pengontrolan. Untuk dapat melakukan pengontrolan melalui sistem user harus memastikan sensor dalam kondisi OFF karena

jika sensor masih dalam kondisi ON maka pengontrolan melalui sistem

Pengimplementasian sensor pendeteksi gerakan (PIR) pada sistem pengontrolan otomatis yang berfungsi untuk mendeteksi suatu pergerakan pada suatu ruangan dimana jika didalam ruangan tersebut terdeteksi adanya pergerakan maka sistem akan otomatis menghidupkan listrik pada ruangan tersebut dan begitu juga sebaliknya, jika tidak ada pergerakan maka listrik pada ruangan tersebut akan dinonaktifkan.

Untuk penggunaan sensor bisa dikondisikan dimana sensor bisa diatur aktif dan non aktif, jika ruangan tersebut diinginkan tetap hidup maka sensor diatur OFF agar ruangan tersebut tetap dalam keadaan hidup. Jika sensor mengalami gangguan sehingga tidak dapat mendeteksi ruangan maka petugas dapat melakukan pengecekan ruangan melalui sistem dan melakukan pengontrolan jarak jauh tanpa harus melakukan pengecekan langsung kesetiap ruangan yang ada.

### 4. Implementasi dan Pengujian Sistem

Rancangan sistem di implementasikan pada maket ruangan yang dibuat sedemikian rupa dengan kondisi ruangan aslinya. Ruangan yang dipilih untuk melakukan simulasi adalah seluruh ruangan yang terdapat pada lantai 3 yang berjumlah 16 ruangan, dimana pemilihan ruangan pada lantai 3 didasari oleh penggunaan energi listrik yang terbesar terdapat pada ruangan lantai 3.

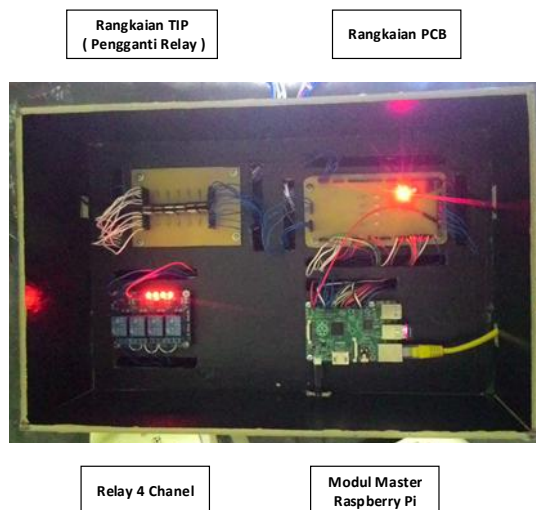


**Gambar 9. Maket ruangan lantai 3**

Pengujian sistem terdiri dari 2 bagian yaitu pengujian hardware dan pengujian software. Pengujian hardware dilakukan pengujian terhadap seluruh komponen yang ada untuk mengetahui apakah seluruh komponen bekerja dengan baik, sedangkan pengujian software untuk memastikan apakah sistem yang dihasilkan dapat mengontrol keseluruhan komponen yang ada. Pengujian dilakukan dengan menggunakan perangkat laptop maupun komputer dan smartphone sebagai pengontrol sistem, perangkat laptop maupun

komputer bertugas sebagai pengontrol utama dan media smarphone digunakan untuk melakukan pengontrolan jarak jauh melalui web.

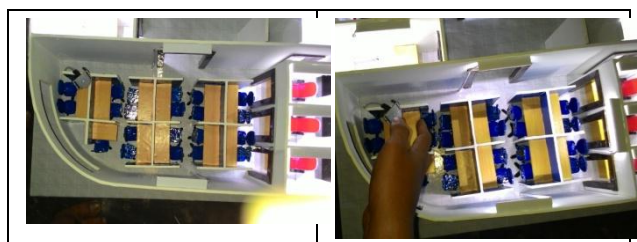
3	Ruang Rapat	Terdeteksi	ON
4	Ruang Makan Karyawan	Terdeteksi	ON



Gambar 10. Rangkaian hardware sistem pengontrolan

**a. Pengujian Hadrware**

Pada rangkaian sistem utama, modul master menggunakan Raspberry Pi B+, relay 4 channel berfungsi sebagai pemutus atur yang dialirkan ke ruangan, relay 4 channel diberikan untuk ruangan yang telah dipasang sensor, pada pengujian pergerakan yang dilakukan didepan sensor telah berhasil menghidupkan peralatan listrik pada ruangan dan peralatan listrik mati setelah pergerakan pada ruangan tidak terdeteksi sensor.



Gambar 11. Pengujian hardware

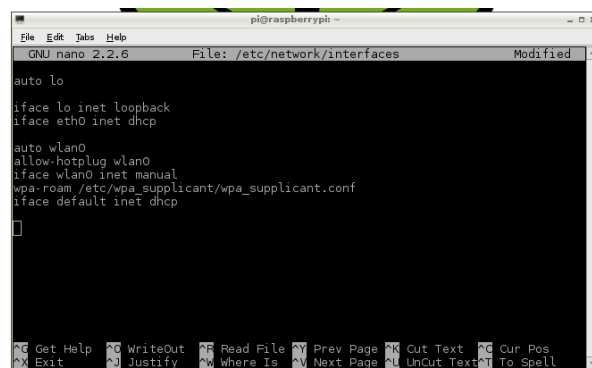
Berikut hasil pengujian hardware setiap ruangan yang telah dilakukan

Tabel 2 hasil pengujian hardware

No	Sensor	Deteksi	Ruangan
1	Ruang Staff 1	Terdeteksi	ON
2	Ruang Staff 2	Terdeteksi	ON

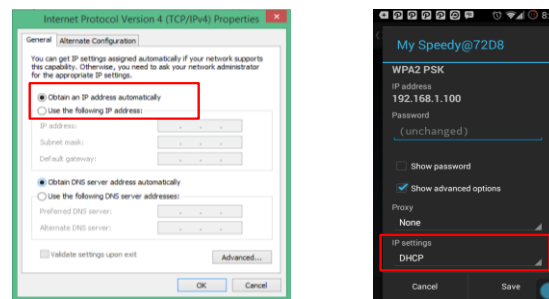
**b. Pengujian Software**

Pengujian sowfware program dilakukan menggunakan komputer laptop dan smartphone. Untuk dapat melakukan pengontrolan melalui internet, pada modul master dan device yang akan digunakan harus dilakukan konfigurasi terlebih dahulu, agar modul master dan device dapat terhubung.



Gambar 14. Konfigurasi modul master

Agar sistem dapat diakses melalui internet maupun local, Ip address modul master harus diset DHCP agar ketika dihubungkan pada modem dapat langsung terhubung. Untuk setiap device yang akan digunakan untuk mengakses sistem melalui internet maupun local, device harus diset DHCP agar network device sama dengan network modul master, sehingga ketika device dihubungkan pada jaringan yang sama dengan modul master maka device langsung dapat mengakses sistem.



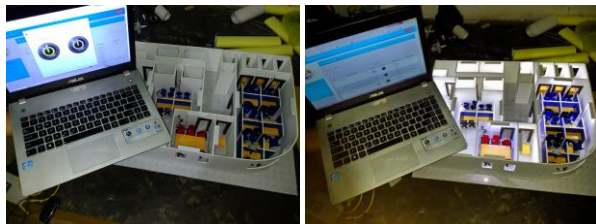
a. Ip Address Set Obtain Pada PC/Laptop

b. Ip Address Set DHCP Pada Smartphone

Gambar 15. Konfigurasi PC/Laptop dan smartphone

Pegujian penggunaan web pada laptop dilakukan melalui laptop yang terhubung dengan jaringan modul master. Berdasarkan hasil pengujian yang dilakukan

seluruh ruangan dapat dikontrol dengan web melalui laptop



a. Ruangan dalam kondisi OFF

b. Ruangan dalam kondisi ON

**Gambar 16. Pengontrolan seluruh ruangan melalui laptop**

Pengujian pengontrolan melalui web pada smartphone yang dilakukan pada sistem yang dihasilkan dapat merespon langsung perintah yang dikirimkan melalui form pengontrolan yang diakses melalui smartphone.



a. Ruangan dalam kondisi OFF

b. Ruangan dalam kondisi ON

**Gambar 17. Pengontrolan ruangan melalui smartphone**

Pengujian pengontrolan seluruh ruangan melalui smartphone berjalan dengan baik, modul master dapat merespon secara langsung perintah yang dikirimkan oleh sistem pengontrol yang diakses melalui web. Sehingga seluruh ruangan dapat diaktifkan dan dinonaktifkan secara langsung melalui web.

Berdasarkan pengujian sistem yang telah dilakukan baik dari segi hardware maupun software seluruh komponen berfungsi dengan baik, dan semua fitur

yang dihasilkan dapat digunakan sesuai dengan yang diinginkan

## 5. Kesimpulan

Berdasarkan analisa, implementasi dan pengujian sistem yang telah dilakukan pada Sistem Pengontrolan Listrik Ruangan online Menggunakan Sensor Gerak maka dapat disimpulkan bahwa sistem pengontrolan listrik ruangan menggunakan Single Board Computare Raspberry Pi dengan pengimplementasian sensor gerak (PIR), dapat mengontrol penggunaan listrik secara otomatis dengan mendeteksi suatu pergerakan pada suatu ruangan dan pengontrolan online dari jarak jauh diana saja dan kapan saja melauai internet. Dengan demikian sistem ini mampu mampu menekan biaya penggunaan energi listrik.

## Referensi

- [ 1 ] Maya Rahayu, Arjuni Budi P., Erik Haritman, Pengontrolan alat elektronika melalui media wi-fi Berbasis raspberry pi, ELECTRANS, VOL.13, NO.1, MARET 2014, 35-42, ISSN 1412 - 3762 . <http://jurnal.upi.edu/electrans>
- [ 2 ] [https://www.academia.edu/9595259/Dasar\\_Sistem\\_Kontrol,Maret,2015](https://www.academia.edu/9595259/Dasar_Sistem_Kontrol,Maret,2015)
- [ 3 ] Monk, Simon. 2013. *Programming the Raspberry Pi, Getting Started with Python*.USA: Mc Graw Hill Companies.
- [ 4 ] <http://e-belajarelektronika.com/sensor-gerak-pir-passive-infra-red/,Maret,2015>
- [ 5 ] <http://teknikelektronika.com/pengertian-relay-fungsi-relay/,Maret,2015>
- [ 6 ] [http://ivan\\_maurits.staff.gunadarma.ac.id/Downloads/files/35541/PertemuanII-Konsep+Pemrograman+Berbasis+Web.pdf,Maret,2015](http://ivan_maurits.staff.gunadarma.ac.id/Downloads/files/35541/PertemuanII-Konsep+Pemrograman+Berbasis+Web.pdf,Maret,2015)
- [ 7 ] Kristanto, Andri.2003. *Analisa dan Perancangan Sistem*,Jakarta:Wahana Komputer.
- [ 8 ] Kadir, Abdul.2008. *Dasar Pemograman Web Dinamis Menggunakan PHP*.Yogyakarta: Andi Offset
- [ 9 ] <http://dini3asa.staff.gunadarma.ac.id/Downloads/files/19169/KONSEP+DASAR+PYTHON.pdf,Maret,2015>